

⑧SR-X_{MK-2}それは……

加えられた入力信号を歪感を伴わずに再生する、忠実度のきわめて高いイヤ・スピーカーです。これは言い換えれば、アンプ以前の段階で歪を発生しないよう、できるだけ性能のよいパーツを使って頂きたい、ということです。そのとき、SR-X_{MK-2}は、今まで実現できなかった《音のマイクロコスモス》を、あなたにお聴かせするでしょう。

●規格

SR-X_{MK-2}

●型式=エレクトロ・スタティック(静電)型プッシュ・プル方式

●周波数範囲=30~25,000Hz以上 ●静電容量=120pF(附属コードを含む) ●インピーダンス=130k Ω / 10,000Hz ●音圧感度=95dB /

入力100V_{r.m.s.} ●最大出力音圧=115dB ●成極電圧=200V, D.C.

●チャンネル表示=左(L), 右(R) ●耳当パッド=ソフト・ビニール製, 交換可能型 ●ヘッド・バンド=18-8ステンレス製, 全長可変 ●重量=370g.(ヘッド・バンド90g, コード85g.を含む総重量)

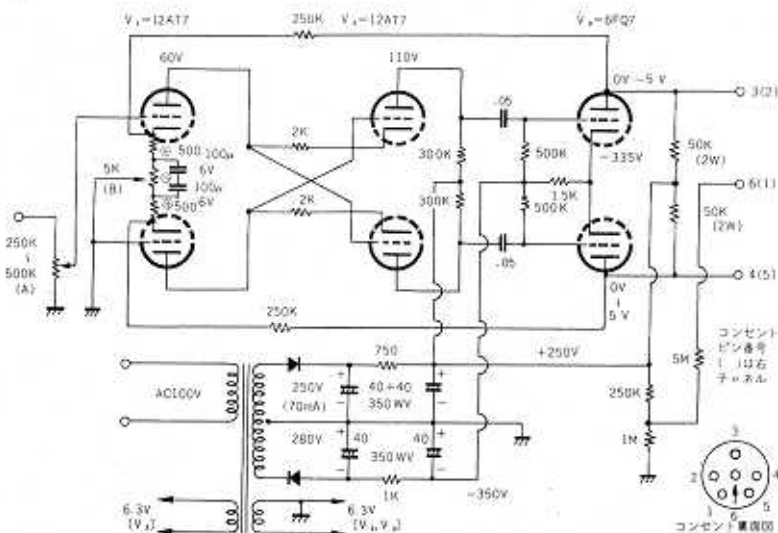


図-6

●耳当パッドの手入れ/バネの強さの調節

■パッドはアルコールを軽く含ませたガーゼで清掃します。汗の対策にはガーゼを1~2枚あてがうと効果があります。パッドが破損したときは、古いパッドを剥がしてから、交換用パッド(別売)を接着します。このパッドには粘着テープが接着しており、テープの被覆を剥がして、パッド・ベースに押しつけるだけで、容易に接着できます。

■バネが強すぎる場合には、2本のバネを耳の近くで軽く外側へ曲げればよいのですが、弱すぎると不安定になったり、低域再生能力が悪くなるので、試しながら、少しづつ曲げるようにしてください。

■品質管理には十分注意しておりますが 万一不調の場合には 本社又はお買い上げ店に直接お持ちいただくか お送りください。郵送の場合は 必ず元の箱に入れて その箱をひとまわり大きなダンボール箱にパッキングと共につめてから お送りくださるようお願いいたします。



スタックス工業株式会社
東京都豊島区雑司が谷1-25-5
郵便番号 171
PHONE 03(981)-722700