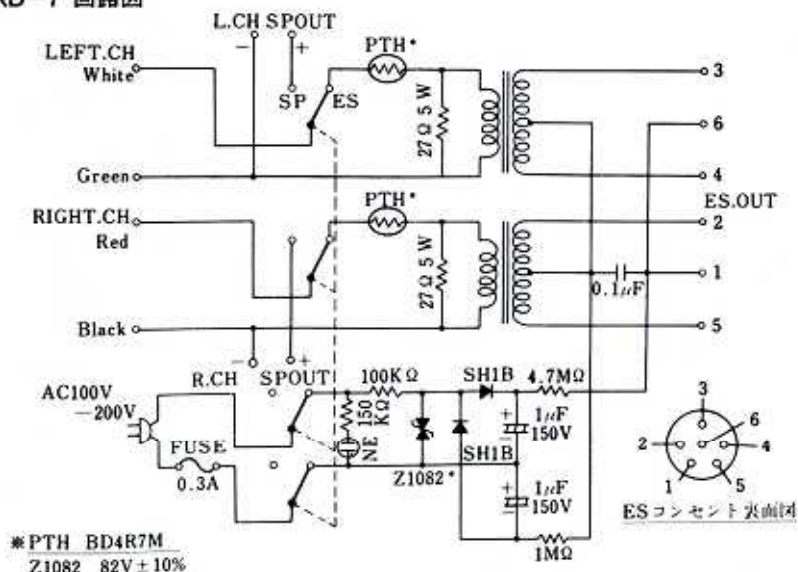


規格

- 連続最大入力 8 W (1 KHz)
- 瞬間最大入力 30 W (1 KHz)
- 周波数特性 10 ~ 30 KHz (±1.2 dB)
- 歪率 0.05% 以下 (50 Hz 1 W)
- 0.02% 以下 (1 KHz 1 W)
- 0.05% 以下 (10 KHz 1 W)
- 成極用電源 AC 100 V ~ 240 V / 50 Hz / 60 Hz 0.1 W
- 寸法 73 × 120 × 215 (mm)
- 重量 1.7 kg

SRD-7 回路図



本回路及び規格は改良のため予告なく変更することがあります。

■品質管理には十分注意しておりますが 万一不調の場合には 本社又はお買い上げ店に直接お持ちいただくか お送りください。郵送の場合は必ず元の箱に入れて その箱をひとまわり大きなダンボール箱にパッキングと共につめてから お送りくださるようお願いいたします。

Printed in Japan 79-2-1K KY © STAX

STAX

スタックス工業株式会社

東京都豊島区雑司が谷1-25-5

郵便番号 171

PHONE 03(981)-7227(代)