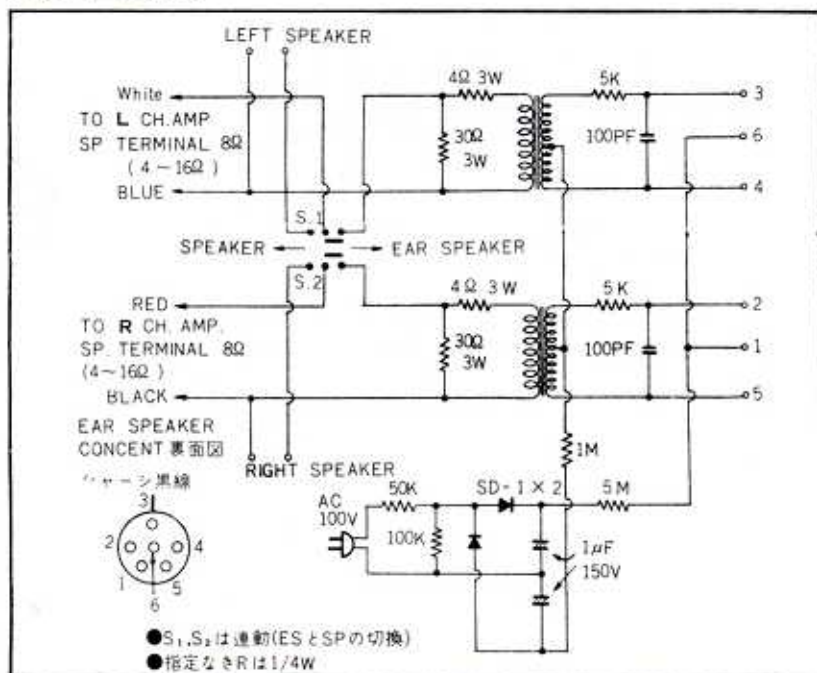


SRD-5 □ 回路図



- 最大入力 5W
 周波数特性 20~20,000%, ±1dB
 10~30,000%, ±2dB
 歪率 0.1%以下(入力1W/8Ω)
 0.15%以下(入力2W/8Ω)
 0.3%以下(入力5W/8Ω)
 出力切換 前面スライド・スイッチ
 (ES=SR-3, SP=スピーカー)
 成極電源 AC 100V, 50~60%, 0.5mA
 寸法 67×67(前面)×170(奥行)mm
 重量 940g (コードを含む総重量)