

① SR-A Signature の特長

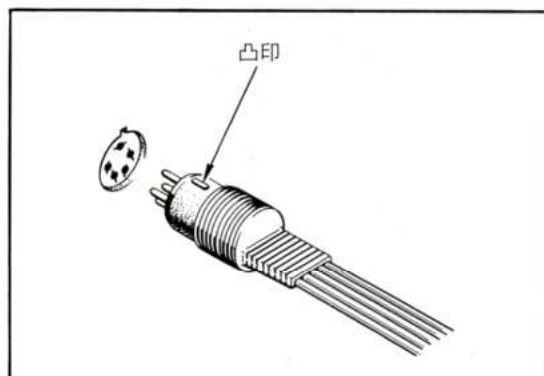
SR-A (ラムダ) シリーズは、SR-Σ (シグマ) の“音場表現”とSR-X/MK-3の“比類なき情報量と分解能力”を巧みに融合したイヤースピーカーの新世代と呼ぶにふさわしいイヤースピーカーですが、このSR-Aシリーズの中でも頂点に立つべく新たに開発されたのがSR-A Signature です。コンデンサーヘッドフォンのみならずあらゆる電気・機械変換機器(カートリッジ、ラウドスピーカー、マイクロフォン)において、振動体の質量を極限まで小さくするという事は、高音域のみならず自然な低音を再現する上でも極めて重要な事とされています。イヤースピーカーにおける振動体は厚さ数ミクロンから1.5ミクロンというポリエステルフィルムが使われてきましたが、スタックスの長年にわたる製造技術の改良によってついに1ミクロンという極薄の振動膜が実用化される様になりました。と同時に電流の質にとって重要なコードにもメスが入れられ、今入手できる最も優れた無酸素銅線PC-OCCケーブルを組み合わせる事ができました。又振動膜のダンピングについても改良が加えられています。以上の結果SR-A Signature はこれまで最高のバランスを持つと言われたSR-A Professionalの更に上をいくイヤースピーカーの新たなリファレンス・スタンダードとしてはずかしくない仕上がりを見せています。



② SR-A Signature の使用法

SR-A Signature は特長でのべたように、1ミクロン (1/1000ミリ) という極薄の振動膜を使っていますので強いショックや大きすぎる入力を長時間加える事はさけて下さい。SR-A Signature は他のイヤースピーカーと同様に、ヘッドフォンジャックへ直接つなぐのでは無くアダプターや専用アンプ、ドライバーユニットのノーマルジャック (バイアス電圧230V) 又はプロ専用 (同じく580V) のジャックへプラグを差し込んで使います。プロ専用ジャックに接続する事により規定の音圧レベルが得られる様に設計されていますが、ノーマルジャックにも接続できます。この場合音量が下がり音がややソフトになります。アダプターとしてはSRD-7/MK-2, SRD-X Pro. 専用アンプとしてはSRA-14S, ドライバーユニットにはSRM-1/MK-2 Pro. 及びSR-A Signature と同時発売された真空管出力のSRM-T1があります。お手持ちの装置に合わせて組み合わせてお使い下さい。

- SR-A Signature のコードプラグの凸印を上にして正しく接続されたアダプター、専用アンプ、ドライバーユニットのイヤースピーカージャックに丁寧に奥まで差し込んで下さい。抜くときはプラグを持って引き抜いて下さい。



- * SR-A Signature のヘッドパッドスライド部にL(左), R(右)の表示があります。さらにコードにも実線(左), 点線(右)の表示があります。イヤーパーッドの厚いほうを手前かければ間違いがありません。