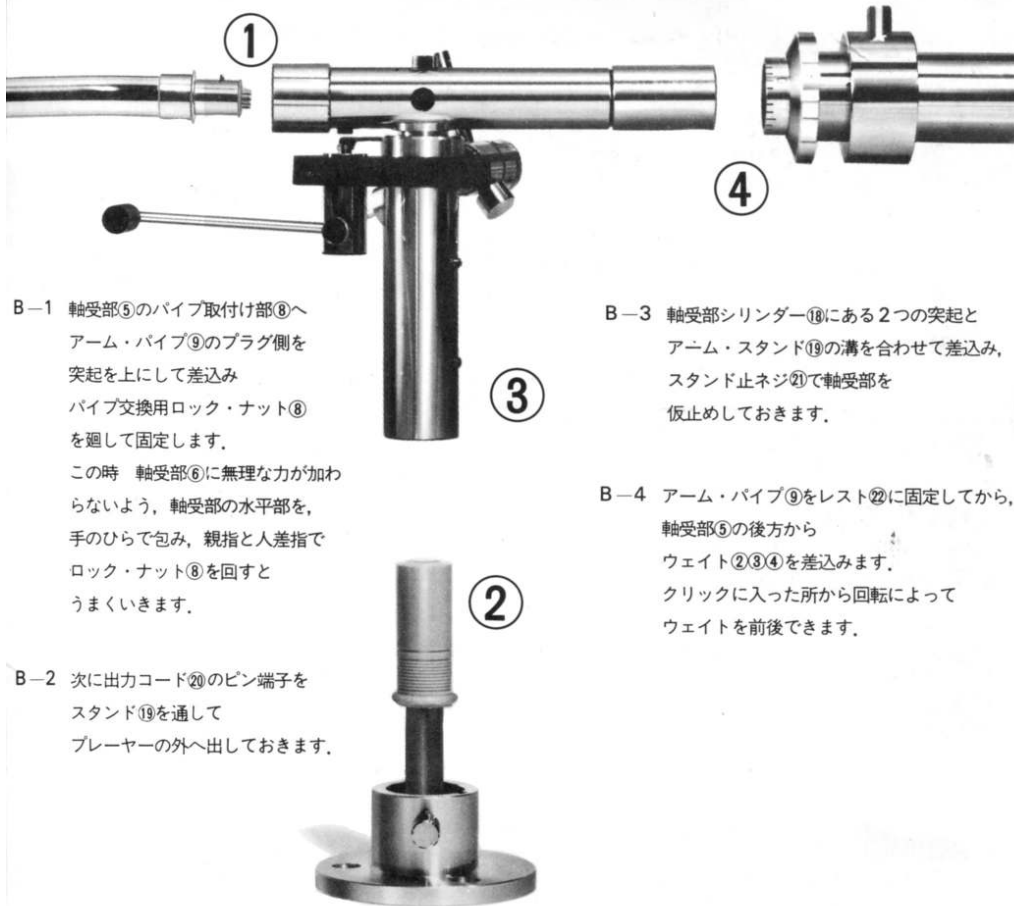


B アームの組立て



B-1 軸受部⑤のパイプ取付け部⑧へアーム・パイプ⑨のプラグ側を突起を上にして差込みパイプ交換用ロック・ナット⑧を廻して固定します。

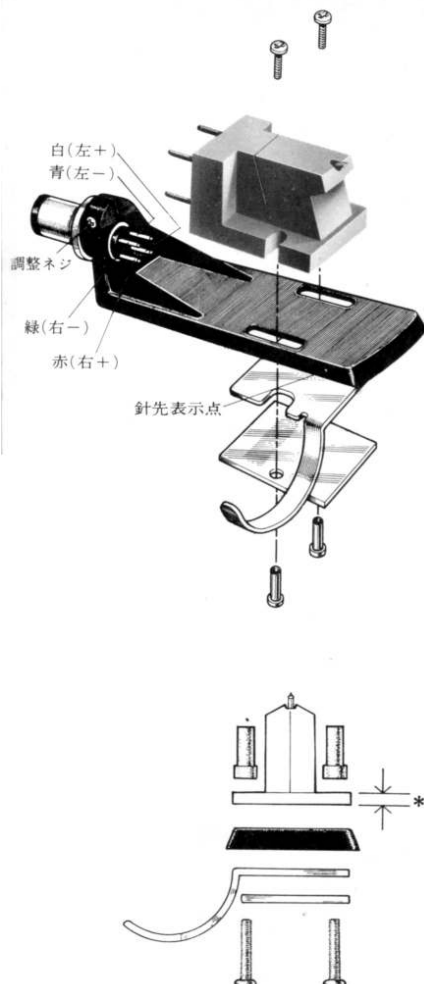
この時 軸受部⑥に無理な力が加わらないよう、軸受部の水平部を、手のひらで包み、親指と人差指でロック・ナット⑧を回すとうまくいきます。

B-2 次に出力コード⑳のピン端子をスタンド⑱を通してプレーヤーの外へ出しておきます。

B-3 軸受部シリンダー⑱にある2つの突起とアーム・スタンド⑱の溝を合わせて差込み、スタンド止ネジ㉑で軸受部を仮止めしておきます。

B-4 アーム・パイプ⑨をレスト㉒に固定してから、軸受部⑤の後方からウェイト②③④を差込みます。クリックに入った所から回転によってウェイトを前後できます。

C カートリッジの組立て



C-1 ④ネジを1度はずし、カートリッジをヘッド・シェル①本体にのせ、針先をいためない様注意しながら 付属の④ドライバー㉓で④ネジを軽く締めつけておき、カートリッジを前後にスライドして 針先をヘッド・シェル①の白点に合わせてから、固定します。これでオーバーハングが正しくとれます。

C-2 カートリッジによっては、針先を白点に合わせようとする時後端が補強リブにつかえる事があります。その時は付属のスペーサー㉔を カートリッジ背面とシェル①の間に挟んで取付けて下さい。

C-3 リード線をカートリッジに、左右 十を間違えない様にピンセット等を使って接続して下さい。

C-4 ④ネジは 長短3種類入っていますからカートリッジにより使い分けて下さい。

* カートリッジの取付け部が薄い場合は 左図の様に雌ネジと雄ネジを上下入れ替えてご使用下さい。

C-5 カートリッジの付いたシェル①をパイプ⑨へ取付けます。シェル交換用ロック・ナットをしっかりと締めつけます。(この時 軸受部に無理な力が加わらない様 ご注意下さい。)