

# ★イヤークラスプーカーの使いかた

使いかたは二通りあります。

① 一般のメイン・アンプのスピーカー出力端子（4～16オーム）にアダプターSRD-6又はSRD-7を接続する方法。

② イヤークラスプーカー専用設計された高忠実度プリメイン・アンプSRA-10Sから、アダプター無しで、直接に出力を取り出す方法。

従来のスピーカー／ヘッドフォンは、メイン・アンプ出力端子（シングル・エンド型／ロー・インピーダンス）から電力を供給されて動作しますが、イヤークラスプーカーは歪のないプッシュ・プル型／ハイ・インピーダンスの電極構造を持ち、最大300V程度の電圧で駆動する方式です。

従って、一般のメイン・アンプにイヤークラスプーカーを接続するときは、この出力をプッシュ・プル型／ハイ・インピーダンスに変換するアダプターが必要で、SRD-6、SRD-7がこの役目を果します。アダプターは、出力トランス（左右1組）を中心とする信号回路と、電極に成極（バイアス）電圧を与える電源回路を内蔵しています。

ふつうの用途にはSRD-6で充分ですが、より高級な再生を望むときはSRD-7も用意されています。これは非常に低歪に設計された信号トランスを使用したものです。いづれにしてもアンプの質が良いほど再生音質は向上します。

\*——アダプターは、リアンプ／テープ・デッキ／チューナー／トランジスター・ラジオ等に直接つなぐことはできません。必ずメイン・アンプ（出力5W又はそれ以上）のスピーカー出力端子につなぎます。

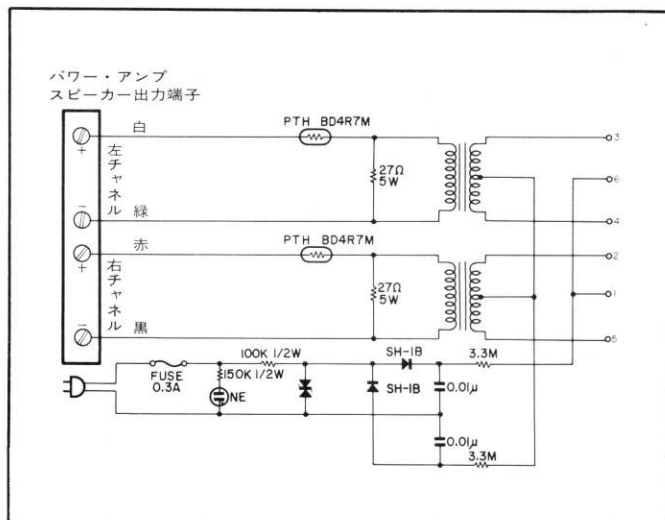
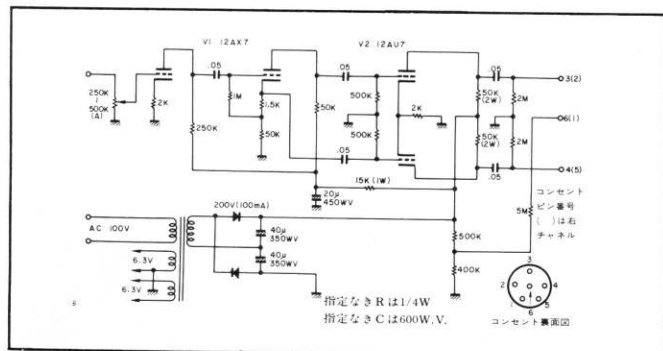
\*\*——アダプターにはイヤークラスプーカーと一般スピーカーの切換スイッチがありますが、スピーカーのときはアンプ出力が直接にスピーカーに入るのて、アダプターによる音質変化は全然おこりません。

\*\*\*——図はSRDの回路図です。切換スイッチは省いてあります。



イヤークラスプーカー専用設計されたプリ・メイン・アンプSRA-10Sについてはつぎの頁をごらんください。専用アンプ

## ●自作用回路図＝①



は自作もできます。作りやすい回路を2種（球式）を挙げておきます。

## ●自作用回路図＝②

