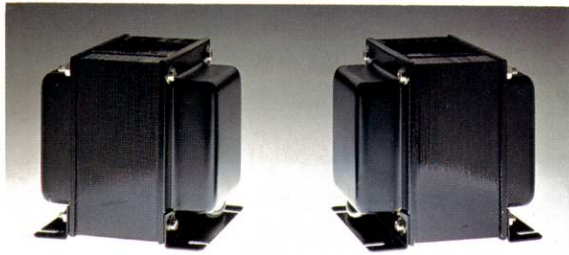
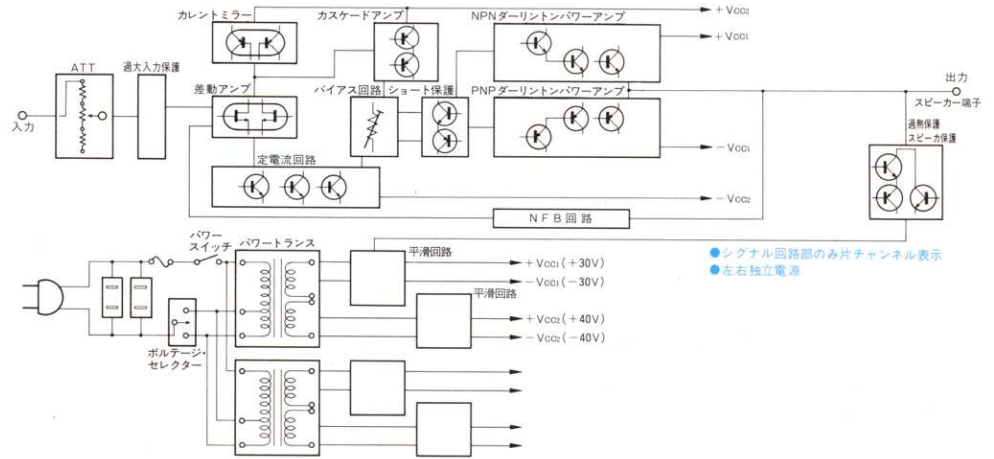


繊細かつヴィヴィッドに息づく音楽表現を求めて、あらゆる検討のなされた直線性重視の回路設計と、それを構成するインプット端子からアウトプット端子にいたるまでのパーツ群。どうしても無視できない「生命の一つ」として、繰り返し耳で確かめ、多くの時間を費して選んでいます。

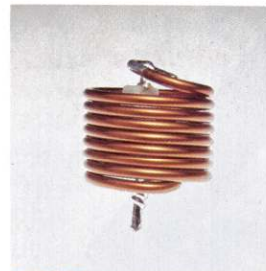
●DA-80 ブロックダイアグラム



左チャンネル、右チャンネル独立電源トランス



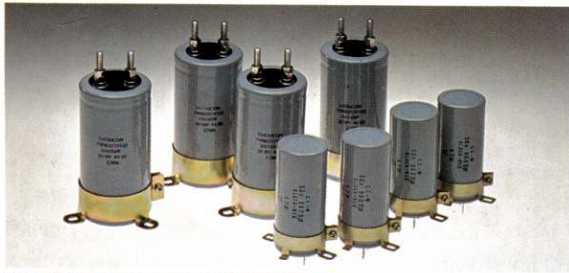
タッチの良いパワースイッチ(スイス製)



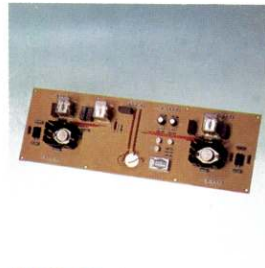
高域補正用コイル



信頼性の高いイン・アウトプット端子



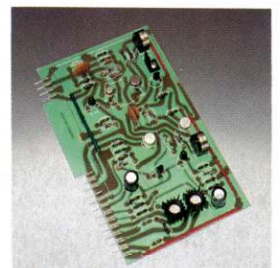
33,000 μ F \times 4 6,800 μ F \times 4 大容量電源用ケミコン



保護回路基板



特性のそろったPch、NchパワーTr.



ドライバー基板

DA-80の規格

型式……………ステレオ・パワーアンプ
回路方式……………A級動作 DCアンプ
初段FETによるピュア・コンプリメンタリー方式
左右独立 \pm 4電源(計8電源)
実効出力……………45W +45W
使用半導体 デュアルFET……………2
デュアルトランジスタ……………2
トランジスタ……………27
ブリッジダイオード……………4
ダイオード……………20
パワーバンド幅……………5~50KHz THD0.1% -3dB出力時
全高調波歪率 8 Ω 45W出力時 1KHz……………0.0025%
DC~10KHz……………0.005%
ダンピングファクター 1KHz(8 Ω)……………600

SN比……………100dB以上
入力感度/入力インピーダンス……………0.89V/100K Ω //100PF
周波数特性 1W出力時(DCオベレート)DC~500KHz/+0~-3dB
(ACオベレート)3Hz~500KHz/+0~-3dB
利得……………26.3dB
負荷……………2 Ω 以上/音楽再生時 4 Ω 以上/テスト時
スルーレイト……………20V//sec
位相差……………+0°-3°/0-10KHz
クロストーク……………-90dB以下/1KHz
電源ドリフト…………… \pm 3mV \pm 10%
時間ドリフト…………… \pm 25mV (SW-ON後約10分で安定)
温度ドリフト…………… \pm 10mV 0°C~40°C
信号源ドリフト……………検知不能
消費電力……………320W

電源電圧……………100V//117V \pm 10%
電源周波数……………48~62Hz
使用温度範囲……………0°C~40°C
最大入力電圧……………50V(AC/DC共)
ショート保護回路……………2 Ω 以下で動作
スピーカー保護回路……………約 \pm 5Vで動作
温度保護回路…トランジスタ・ケース温度 約120°Cで動作
アイドリング電流ドリフト SW-ON時……………約130%
SW-ON後10分……………100%
アッテネーター……………0dB/-10dB/-20dB/- ∞
外形寸法……………437(W) \times 163(H) \times 407(D)mm
重量……………19.5kg

●本機の規格・外観は改良のため予告なく変更することがございます。

STAX

スタックス工業株式会社
東京都豊島区雑司が谷1-25-5
〒171 TEL03(981)7227代