

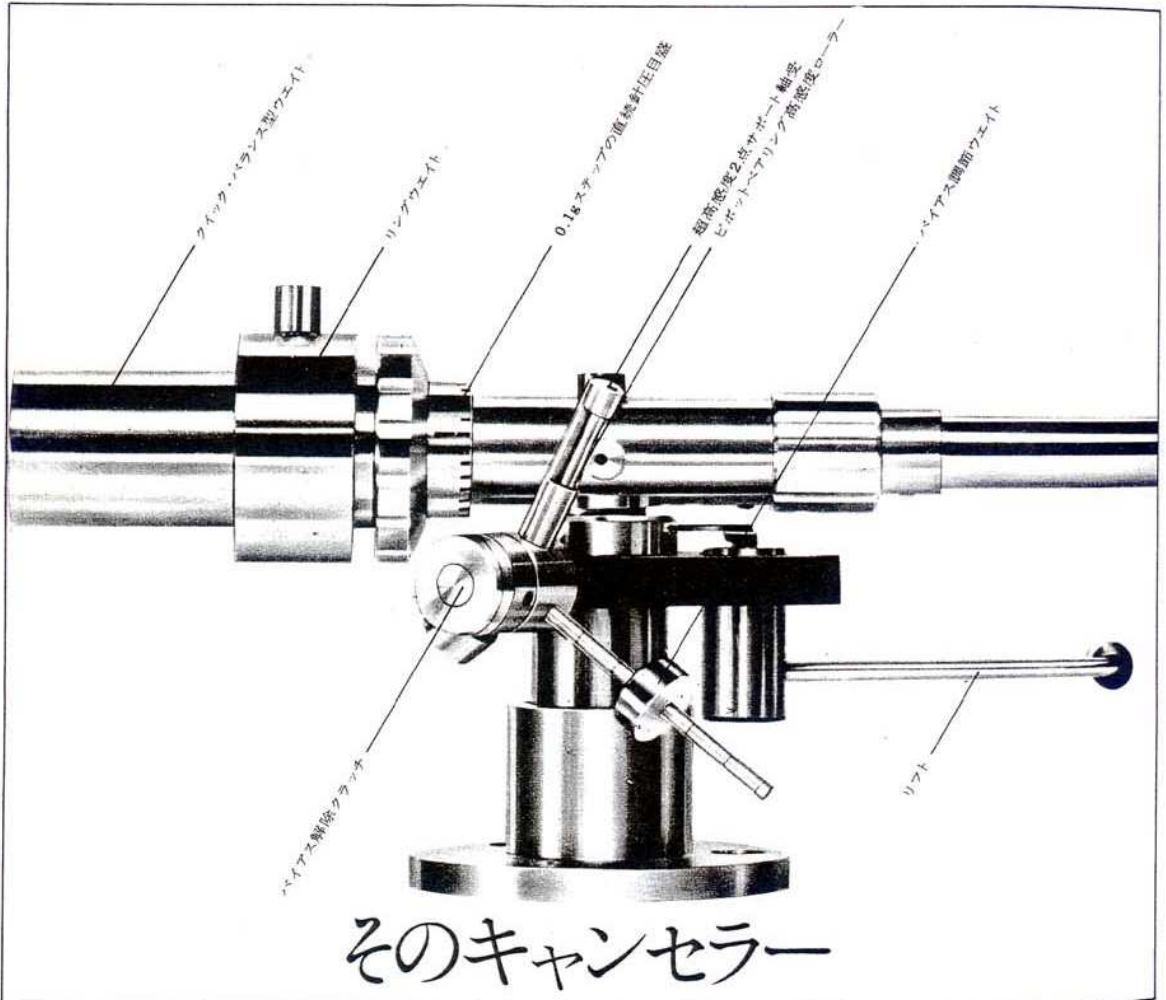
マグネティック用
UA-7 (35 cm型) ¥19,500
UA-70 (40 cm型) ¥21,500

レコードの溝を直線化する＝UA-7/70

以前より、多くの方からインサイドフォース・キャンセラーの開発を催促されてまいりましたが、この度、ピボットローラー採用のキャンセラーを開発。UA-7/70なるアームを製品化しました。UAシリーズは、オフセット角の値をたくみに選び、インサイドフォースを最小に留めるよう設計されてありま

すが、今度のピボットローラー高感度動作キャンセラーにより、ハイコンプライアンスのカートリッジを軽針圧で使用するときにも、インサイドフォースによる歪を極減することができるようになりました。又、打消量を速く、確実に選べるクリック・ストップ目盛りの採用、スピーディなカートリッジ交換

可能など、すべてのアームを過去に追いやるUA-7/70。6月末、発売予定。
 ＊シエル 軽合金ダイキャストを用い、肉厚の配分を最も有効にしてあり、軽量でありながら有害な共振は絶無。
 ＊UA-3(N)をご愛用の方のためにキャンセラー単体を
 発売する予定。 **≡Stax≡**



＊——カタログ贈呈 S-7 冊
スタックス工業株式会社
 東京都豊島区雑司1-25-5
 PHONE(981)7227(代表)
 郵便番号171

●特約店＝東京／ヤマギワ電気(03)-253-2111-名古屋／ナゴヤムセン(052)-262-6521-大阪／河口無線(06)-631-0321/阪神百貨店ステレオ部(06)-345-1201-北九州／北九無線(093)-52-4448 ●上記特約店の他に全国有名オーディオ店にて取扱っております。カタログと同時に取扱店リストをご請求ください。 ●当社の試験室では、ビックアップ、ヘッドフォン、全音域平衡型スピーカーというオール・コンデンサー・システムが常設されております。平日および第1日曜日(10時-5時)、道順は電話でお問合せ、又は御案内函をご請求ください。